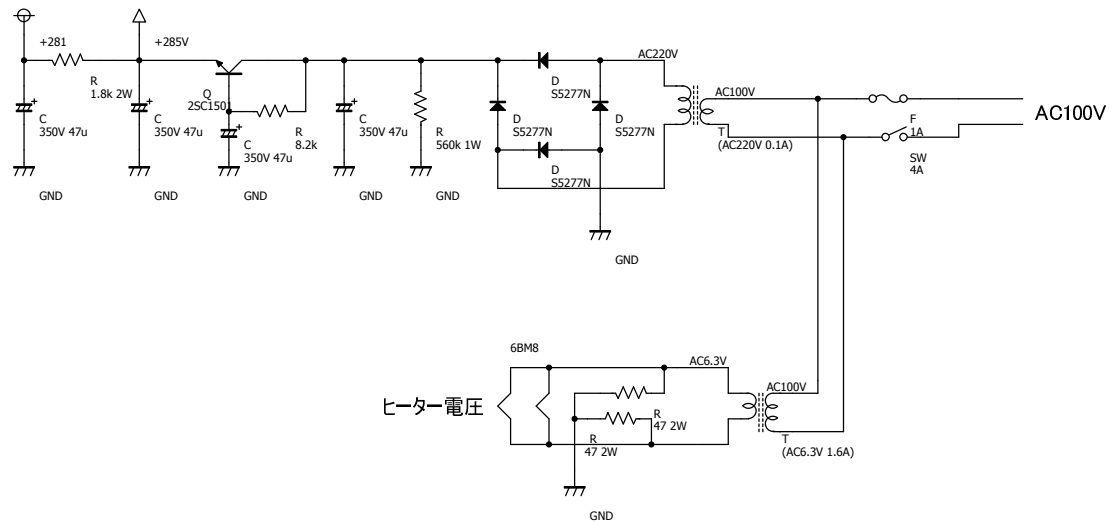


第3図 6BM8 P,K出力方式 シングルアンプ 増幅部 回路図



第5図 6BM8 P,K出力方式 シングルアンプ 電源部 回路図

Designed by T. Ikeda  
Copyright(C) T. Ikeda