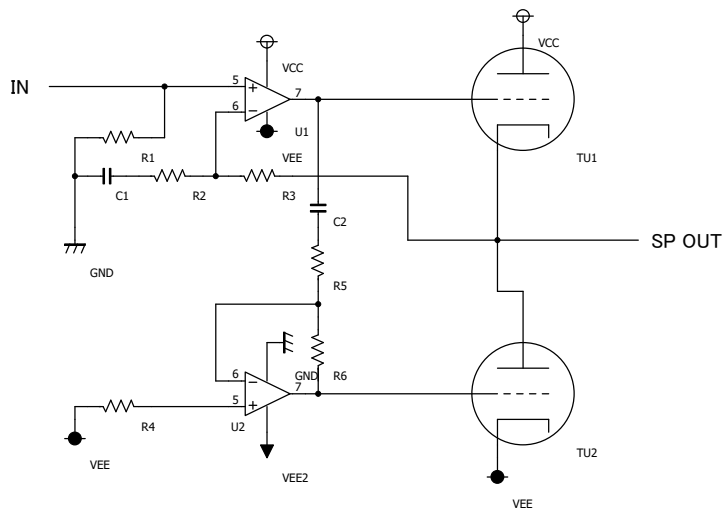
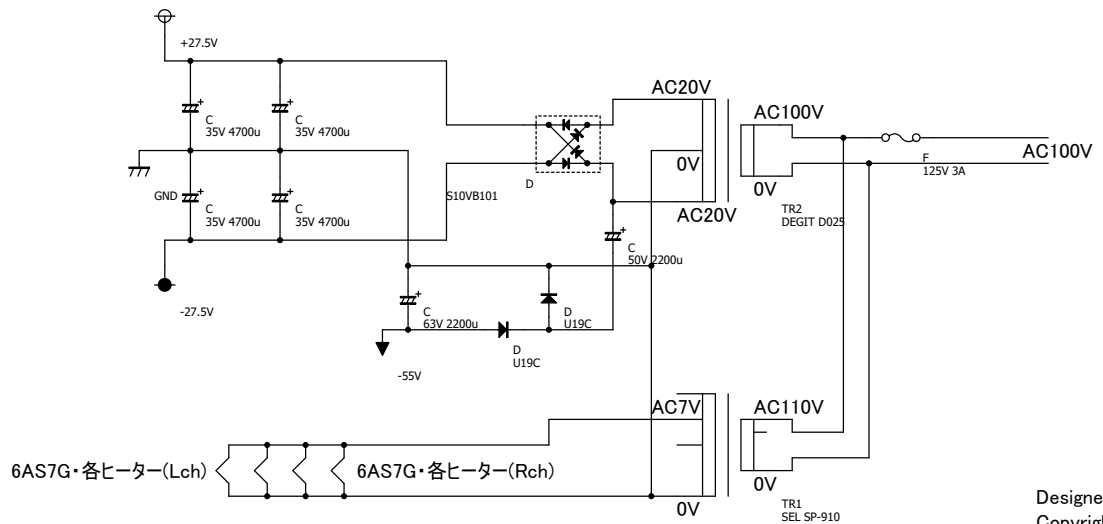


第2図 6AS7G・SEPP・OTL 増幅部・回路図



第1図 オバイアス駆動・真空管OTL基本回路図



第3図 6AS7G・SEPP・OTL 電源部・回路図

Designed by T. Ikeda  
Copyright(C) T. Ikeda